

Vakuum-Koch-Kutter K 124 H



Vakuum-Koch-Kutter K 124 H

Der Seydelmann Vakuum-Koch-Kutter K 124 H ist eine Maschine mit hohem Bedienkomfort, da sie nach ergonomischen Anforderungen entwickelt wurde und über eine umfangreiche Standardausstattung verfügt. Ausstattungsteile aller Seydelmann Maschinen entsprechen dem neuesten Stand der technischen Entwicklung und tragen zu einer Steigerung der Qualität der produzierten Nahrungsmittel bei.

Daten

Schüsselinhalt:	120 Liter
Gewicht:	2500 - 2625 kg
Belademöglichkeiten:	BW 120, BW 200
Leistung Motor:	
ultra v:	32 kW
ultra vs:	45 kW
AC-8:	80 kW

Maschinendesign

Der Maschinenständer des K 124 H ist weitgehend massiv rostfrei. Alle Flächen sind gerundet, mit handwerklicher Präzision poliert und verlaufen abfallend, so dass Wasser leicht ablaufen kann. Flächenbündig eingelassene Abdeckungen am rostfrei konstruierten Maschinenständer und eine geschlossene Ständerunterseite mit Be- und Entlüftung verhindern, dass Wasser ins Innere der Maschine eindringt oder Schmutz an den Öffnungen haften bleibt. Die Messerhaube ist strömungsdynamisch geformt. So gut wie keine unzerkleinerten Produktreste bleiben im Deckel haften. Der Abstand der Messer zu Deckel und Schüssel ist sehr gering.

Anwendung

Neben der Herstellung von Brüh-, Roh- und Kochwurstsorten eignet sich die universell einsetzbare Maschine allgemein zur Zerkleinerung, Mischung und Emulgierung von Frischfleisch, vorzerkleinertem Gefrierfleisch, gekochtem Fleisch, Fisch, Gemüse, Fleischeratzprodukten aus pflanzlichen Proteinen, Früchten, Süßwaren und anderen Materialien von -12 °C bis 85 °C.

Vakuum-Einrichtung

Bei der Zerkleinerung unter Vakuum entsteht ein festes, schaumfreies Brät mit 5-7 % geringerem Volumen. Das Produkt erreicht eine noch bessere Feinheit. Die Haltbarkeit wird durch Ausschluss von Sauerstoff signifikant verbessert. Durch den besseren Eiweißaufschluss wird die Wasser- und Fettaufnahme des Produkts gesteigert und es kommt zu einer besseren Entfaltung von Gewürzen neben einer gesteigerten Bindung und Stabilität.

Koch-Einrichtung

Die Schüssel wird durch ein darunterliegendes Düsenystem indirekt mit Dampf erhitzt. Durch das Kochen und Kuttern in einem Arbeitsgang können enorme Zeitersparnisse erzielt werden. Durch eine zusätzliche Kutterdeckelheizung kann der Arbeitsprozess weiter verkürzt werden. Ca. 10 % Substanzgewinnung und die vollständige Erhaltung der Geschmacks-, Aroma- und Eiweißstoffe wird ermöglicht. Abkühlung durch ein Düsenkühlsystem möglich.



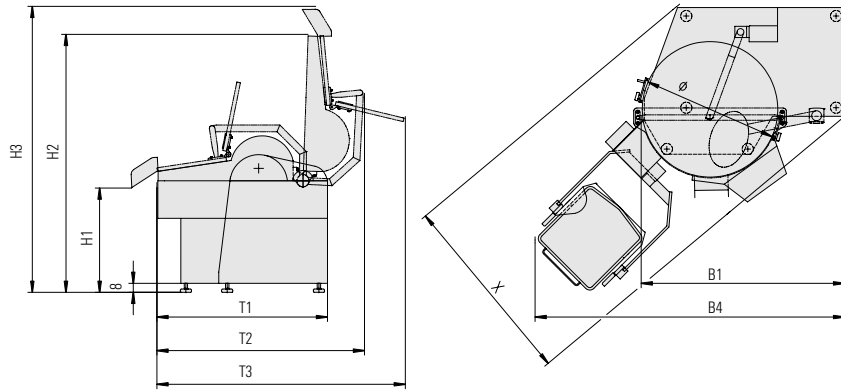
Maschinenfabrik Seydelmann KG

info@seydelmann.com Tel. +49 (0)711 / 49 00 90-0 Hölderlinstraße 9
www.seydelmann.com Fax +49 (0)711 / 49 00 90-90 70174 Stuttgart, Germany

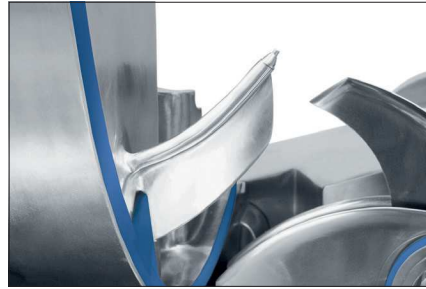
Kutter · Mischer · Wölfe
Feinstzerkleinerer · Produktionslinien

Maße

- H1 = 900 mm
- H2 = 2360 mm
- H3 = 2550 mm
- T1 = 1520 mm
- T2 = 1850 mm
- T3 = 2240 mm
- B1 = 1810 mm
- B4 = 2760 mm
- X = 1710 mm



Messerkopf



Temperaturfühler



Auto-Command 4000 (optional)

Standardausstattung

- Vakuuminrichtung und/oder Koch-Einrichtung
- Bedienung über Kreuzhebelschalter
- Auswuchtbarer, auswechselbarer Messerkopf
- Hauptdeckel und Produktauswerfer hydraulisch
- Durchsichtiger Lärmschutzdeckel aus Spezialkunststoff
- Separater rostfreier Schaltschrank mit eingebautem Hauptschalter
- Temperatur- & Laufzeit-Abschaltkontakt
- Temperaturfühler
- Lärmdämmung
- Zentrale Schmierstelle

Zusatzausstattung

- Beladevorrichtung und Lärmschutzdeckel hydraulisch
- Unwuchtüberwachung
- Verschiedene Messersysteme
- Frequenzgeregelte stufenlose Schüssel
- Bis zu 9 Abschaltkontakte für Temperatur und Laufzeit
- Messerdrehzahlverstellung stufenlos (nur bei AC-Antrieb)
- Wasserzugabestutzen (auf Wunsch mit Wasserzähler)
- Flüssigkeitszugabestutzen
- Direktdampf
- Stickstoffanschluss zur Begasung
- Flüssigstickstoff (LN₂) oder Kohlenstoffdioxid (CO₂) zur Kühlung
- Deckelheizung / -kühlung
- Schnellspannmutter
- Produktauswerfer mit vorprogrammierbaren Geschwindigkeiten
- Lärmschutzdeckelarretierung
- Lärmdämmende Ausführung

Steuerung: Auto-Command 1000

- 21,5" Touch Wide-Screen LED Farbdisplay
- Gehäuse aus rostfreiem Edelstahl
- Computerbasierte automatische Steuerung
- Anzeige aller technischen Parameter
- Programmsteuerung
- 30 Programme mit jeweils bis zu 10 Arbeitsschritten
- Abschaltung oder Weiterschaltung bei Erreichen von bis zu 9 vorprogrammierbaren Temperatur- oder Zeitwerten
- Benutzerfreundliches logisches Design
- Anzeige der Wartungs- und Kundendienstintervalle

Optional Auto-Command 2000, 3000, 4000

- 24,0" Touch Wide-Screen LED Farbdisplay
- Wasserdichte Ausführung IP 69
- Erweiterte Rezeptursteuerung mit Anzeige benötigter Zutaten und Rezepturen
- Benutzerverwaltung
- Datenaufzeichnung
- Produktionsplan
- Zweiter Arbeitsplatz außerhalb des Produktionsraums möglich
- Anbindung an MES oder ERP Systeme möglich

Motorvarianten

AC-8

- 6 stufenlos vorprogrammierbare Messergeschwindigkeiten
- 2 Mischgänge rückwärts
- 2 separat schaltbare Schüsselgeschwindigkeiten
- Frequenzgesteuerter Drehstrommotor

Ultra

- 2 Messergeschwindigkeiten
- 2 Mischgänge vorwärts
- Zusätzlich 2 Mischgänge rückwärts möglich
- 2 separat schaltbare Schüsselgeschwindigkeiten
- Alle Antriebe mit Drehstrommotor