

Vakuump-Koch-Kutter K 324



Vakuump-Koch-Kutter K 324

Der Seydelmann Vakuump-Koch-Kutter K 324 ist eine Maschine mit hohem Bedienkomfort, da sie nach ergonomischen Anforderungen entwickelt wurde und über eine umfangreiche Standardausstattung verfügt. Ausstattungsteile aller Seydelmann Maschinen entsprechen dem neuesten Stand der technischen Entwicklung und tragen zu einer Steigerung der Qualität der produzierten Nahrungsmittel bei.

Daten

Schüsselinhalt:	325 Liter
Gewicht:	5100 kg
Belademöglichkeiten:	BW 200, BW 300
Leistung Motor:	
ultra v:	125 kW
ultra vs:	140 kW
AC-8:	140 kW

Maschinendesign

Der Maschinenständer des K 324 ist weitgehend massiv rostfrei. Alle Flächen sind gerundet, mit handwerklicher Präzision poliert und verlaufen abfallend, so dass Wasser leicht ablaufen kann. Flächenbündig eingelassene Abdeckungen am rostfrei konstruierten Maschinenständer und eine geschlossene Ständerunterseite mit Be- und Entlüftung verhindern, dass Wasser ins Innere der Maschine eindringt oder Schmutz an den Öffnungen haften bleibt. Die Messerhaube ist strömungsdynamisch geformt. So gut wie keine unzerkleinerten Produktreste bleiben im Deckel haften. Der Abstand der Messer zu Deckel und Schüssel ist sehr gering.

Anwendung

Neben der Herstellung von Brüh-, Roh- und Kochwurstsorten eignet sich die universell einsetzbare Maschine allgemein zur Zerkleinerung, Mischung und Emulgierung von Frischfleisch, vorzerkleinertem Gefrierfleisch, gekochtem Fleisch, Fisch, Gemüse, Fleischerersatzprodukten aus pflanzlichen Proteinen, Früchten, Süßwaren und anderen Materialien von -12 °C bis 85 °C.

Vakuump-Einrichtung

Bei der Zerkleinerung unter Vakuum entsteht ein festes, schaumfreies Brät mit 5-7 % geringerem Volumen. Das Produkt erreicht eine noch bessere Feinheit. Die Haltbarkeit wird durch Ausschluss von Sauerstoff signifikant verbessert. Durch den besseren Eiweißaufschluss wird die Wasser- und Fettaufnahme des Produkts gesteigert und es kommt zu einer besseren Entfaltung von Gewürzen neben einer gesteigerten Bindung und Stabilität.

Koch-Einrichtung

Die Schüssel wird durch ein darunter liegendes Düsen system indirekt mit Dampf erhitzt. Durch das Kochen und Kuttern in einem Arbeitsgang können enorme Zeitersparnisse erzielt werden. Durch eine zusätzliche Kutterdeckelheizung kann der Arbeitsprozess weiter verkürzt werden. Ca. 10 % Substanzgewinnung und die vollständige Erhaltung der Geschmacks-, Aroma- und Eiweißstoffe wird ermöglicht. Abkühlung durch ein Düsenkühlsystem möglich.



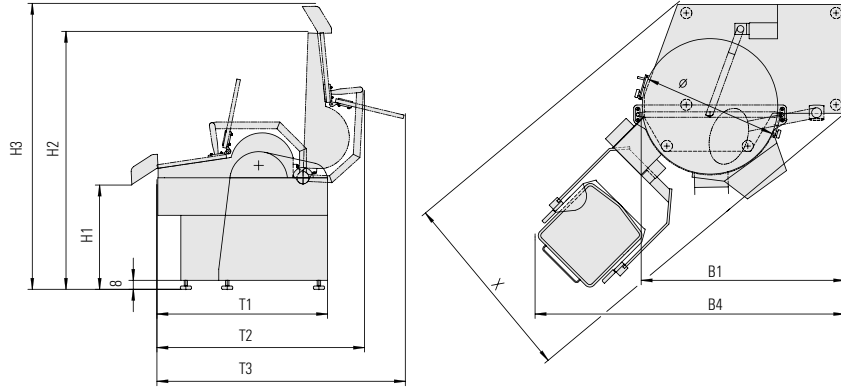
Maschinenfabrik Seydelmann KG

info@seydelmann.com Tel. +49 (0)711 / 49 00 90-0 Hölderlinstraße 9
www.seydelmann.com Fax +49 (0)711 / 49 00 90-90 70174 Stuttgart, Germany

Kutter · Mischer · Wölfe
Feinstzerkleinerer · Produktionslinien

Maße

- H1 = 930 mm
- H2 = 2810 mm
- H3 = 3000 mm
- T1 = 1930 mm
- T2 = 2420 mm
- B1 = 2290 mm
- B4 = 3440 mm
- X = 1940 mm



Messerkopf



Temperaturfühler



Auto-Command 4000 (optional)

Standardausstattung

- Vakuuminrichtung und/oder Koch-Einrichtung
- Bedienung über Kreuzhebelschalter
- Auswuchtbarer, auswechselbarer Messerkopf
- Hauptdeckel, Lärmschutzdeckel und Produktauswerfer hydraulisch
- Durchsichtiger Lärmschutzdeckel aus Spezialkunststoff
- Separater rostfreier Schaltschrank mit eingebautem Hauptschalter
- Pneumatische Messerwellenverriegelung
- Temperatur- & Laufzeit-Abschaltkontakt
- Temperaturfühler
- Lärmdämmung
- Zentrale Schmierstelle

Zusatzausstattung

- Beladevorrichtung hydraulisch
- Unwuchtüberwachung
- Beladevorrichtung für BW 200 und BW 300
- Verschiedene Messersysteme
- Messerwellenauswuchtsystem, automatisch
- Frequenzgeregelte stufenlose Schüssel
- Bis zu 9 Abschaltkontakte für Temperatur und Laufzeit
- Messerdrehzahlverstellung stufenlos (nur bei AC-Antrieb)
- Wasserzugabestutzen (auf Wunsch mit Wasserzähler)
- Flüssigkeitszugabestutzen
- Direktdampf
- Stickstoffanschluss zur Begasung
- Flüssigstickstoff (LN₂) oder Kohlenstoffdioxid (CO₂) zur Kühlung
- Deckelheizung / -kühlung
- Schnellspannmutter
- Produktauswerfer mit vorprogrammierbaren Geschwindigkeiten
- Lärmschutzdeckelarretierung
- Lärmschutzdeckeldämmung
- Lärmdämmende Ausführung

Steuerung: Auto-Command 1000

- 21,5" Touch Wide-Screen LED Farbdisplay
- Gehäuse aus rostfreiem Edelstahl
- Computerbasierte automatische Steuerung
- Anzeige aller technischen Parameter
- Programmsteuerung
- 30 Programme mit jeweils bis zu 10 Arbeitsschritten
- Abschaltung oder Weiterschaltung bei Erreichen von bis zu 9 vorprogrammierbaren Temperatur- oder Zeitwerten
- Benutzerfreundliches logisches Design
- Anzeige der Wartungs- und Kundendienstintervalle

Optional Auto-Command 2000, 3000, 4000

- 24,0" Touch Wide-Screen LED Farbdisplay
- Wasserdichte Ausführung IP 69
- Erweiterte Rezeptursteuerung mit Anzeige benötigter Zutaten und Rezepturen
- Benutzerverwaltung
- Datenaufzeichnung
- Produktionsplan
- Zweiter Arbeitsplatz außerhalb des Produktionsraums möglich
- Anbindung an MES oder ERP Systeme möglich

Motorvarianten

AC-8

- 6 stufenlos vorprogrammierbare Messergeschwindigkeiten
- 2 Mischgänge rückwärts
- 2 separat schaltbare Schüsselgeschwindigkeiten
- Frequenzgesteuerter Drehstrommotor

Ultra

- 2 Messergeschwindigkeiten
- 2 Mischgänge vorwärts
- Zusätzlich 2 Mischgänge rückwärts möglich
- 2 separat schaltbare Schüsselgeschwindigkeiten
- Alle Antriebe mit Drehstrommotor