

# K 326大型斩拌机



## K 326大型斩拌机

赛德曼高效斩拌机-得益于安装6把斩拌刀的刀头和流线型上盖，实现平稳快速地切割和乳化产品。所有赛德曼机器的部件均符合最新的技术发展，有助于提高产品质量。

## 机器设计

K 326 机体几乎完全由实体不锈钢制成。圆弧角边缘设计，表面经过非常精细地抛光，并设计有坡度，使清洁水可以从表面完全排出。嵌入式盖板和带通风的封闭底部可防止污染物和飞溅水进入机器。动态流线型刀盖。刀盖几乎没有任何未切碎的产品残留物。刀具与刀盖、锅体之间的间隙很小。坚固的结构与双壁盖结构相关联，可实现最佳的平稳运行，从而确保最佳的降噪效果。

## 应用

除生产煮、干、熟香肠外，该机多用途还适用于鲜肉、预切冻肉、熟肉、鱼、蔬菜、肉类替代品植物基蛋白、水果、糖果和其他食品的切碎、混合和乳化。原料温度范围为 -12 °C (10 °F) 至 85 °C

## 参数

锅体容积：	325升
重量：	4100公斤
提升装置：	BW 200, BW 300
电机功率：	
rasant v, ultra v:	125千瓦/ 167马力
rasant vs, ultra vs:	140千瓦/ 188马力
AC-8：	140千瓦/ 188马力



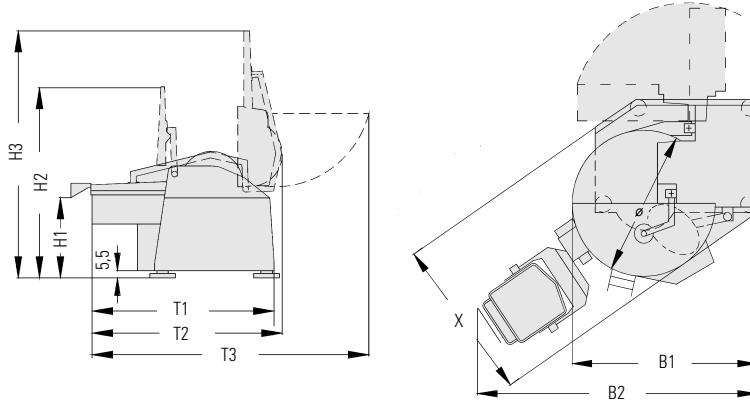
## 赛德曼机械制造公司

info@seydelmann.com 电话：+49 (0) 711/49 00 90-0 哈德林大街9号  
www.seydelmann.com 传真：+49 (0) 711/49 00 90-90 70174 德国斯图加特

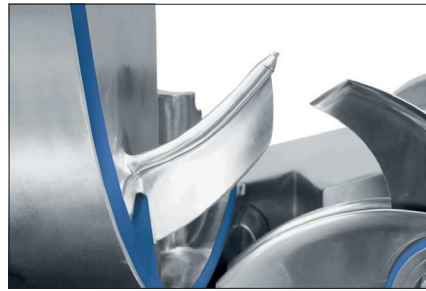
斩拌机·搅拌机·绞肉机  
乳化机·生产线

**尺寸**

- H1 = 1000毫米/39.4英寸
- H3 = 2610毫米/102.8英寸
- T1 = 1880毫米/74.0英寸
- T2 = 2000毫米/78.7英寸
- B1 = 2050毫米/80.7英寸
- B2 = 3300毫米/129.9英寸
- X = 1850毫米/72.8英寸



刀头



温度传感器



可升级至Auto-Command 4000

**标准设备**

- 通过十字开关进行操作
- 可更换平衡刀头
- 液压主盖·噪音盖和出料器
- 透明噪音盖由特殊塑料制成
- 外置不锈钢控制柜·集成主开关
- 刀轴的气动锁定
- 设定温度或工作时间停机
- 温度传感器
- 隔音降噪
- 排水螺丝
- 润滑点

**辅助装置**

- 液压提升装置
- 提升装置适配 BW 200料车 和BW 300
- 失衡状态控制
- 各种刀头系统
- 刀轴自动平衡系统
- 最多设定9个温度和运行时间停机
- 刀速调节 (仅适用于AC电机)
- 4档锅盘速度·无级调速 (仅适用于AC电机)
- 带水表的加水嘴
- 带喷嘴的液体计量系统
- 刀具快速锁紧螺母
- 出料盘变速
- 噪音盖锁
- 噪音盖阻尼
- 隔音降噪

**控制器：Auto-Command 1000**

- 21.5" LED彩色触摸屏
- 不锈钢机箱
- 基于计算机自动控制
- 显示所有技术参数
- 程序控制
- 最多30个程序·每个程序10个步骤
- 最多可设置9个预设时间或温度停机
- 界面友好
- 维护和服务提示

**可升级至Auto-Command 2000, 3000, 4000自动控制器**

- 24" LED彩色触摸屏
- IP 69防水设计
- 高级配方控制·显示所需原辅料
- 用户管理
- 数据记录
- 生产计划
- 第二工作站·生产区外数据实时显示
- 支持接入MES或ERP系统

**电机类型**

**AC-8**

- 6挡无级可调刀速
- 2挡反向搅拌速度
- 2挡锅盘速度
- 变频调速三相电机

**Ultra**

- 2挡刀速
- 2挡正向搅拌速度
- 选配：2挡反向搅拌速度
- 2挡锅盘速度
- 三相电机驱动系统

**Rasant**

- 2挡刀速
- 2挡锅盘速度
- 三相电机驱动系统

**赛德曼机械制造公司**

info@seydelmann.com 电话：+49 (0) 711/49 00 90-0 哈德林大街9号  
www.seydelmann.com 传真：+49 (0) 711/49 00 90-90 70174 德国斯图加特

斩拌机·搅拌机·绞肉机  
乳化机·生产线