

Hochleistungskutter K 90



Hochleistungskutter K 90

Der Seydelmann Hochleistungskutter garantiert durch seinen Messerkopf mit 6 Messern und seiner strömungsdynamischen Deckelform eine schnelle und homogene Materialzerkleinerung bzw. Emulgierung. Ausstattungsteile aller Seydelmann Maschinen entsprechen dem neuesten Stand der technischen Entwicklung und tragen zu einer Steigerung der Qualität der produzierten Nahrungsmittel bei.

Daten

Schüsselinhalt:	90 Liter
Gewicht:	1300 - 1400 kg
Belademöglichkeiten:	manuell
Leistung Motor:	
rasant v, ultra v:	26 kW
rasant vs, ultra vs:	32 kW
AC-8:	60 kW

Maschinendesign

Der Maschinenständer des K 90 ist weitgehend massiv rostfrei. Alle Flächen sind gerundet, mit handwerklicher Präzision poliert und verlaufen abfallend, so dass Wasser leicht ablaufen kann. Flächenbündig eingelassene Abdeckungen am rostfrei konstruierten Maschinenständer und eine geschlossene Ständerunterseite mit Be- und Entlüftung verhindern, dass Wasser ins Innere der Maschine eindringt oder Schmutz an den Öffnungen haften bleibt. Die Messerhaube ist strömungsdynamisch geformt. So gut wie keine unzerkleinerten Produktreste bleiben im Deckel haften. Der Abstand der Messer zu Deckel und Schüssel ist sehr gering.

Anwendung

Neben der Herstellung von Brüh-, Roh- und Kochwurstsorten eignet sich die universell einsetzbare Maschine allgemein zur Zerkleinerung, Mischung und Emulgierung von Frischfleisch, vorzerkleinertem Gefrierfleisch, gekochtem Fleisch, Fisch, Gemüse, Fleischersatzprodukten aus pflanzlichen Proteinen, Früchten, Süßwaren und anderen Materialien von -12 °C bis 85 °C.



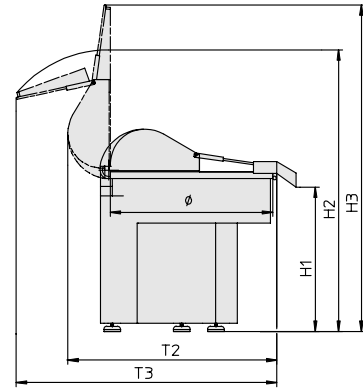
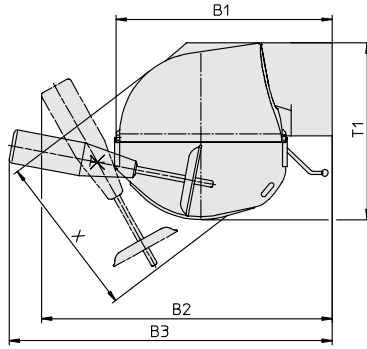
Maschinenfabrik Seydelmann KG

info@seydelmann.com Tel. +49 (0)711 / 49 00 90-0 Hölderlinstraße 9
 www.seydelmann.com Fax +49 (0)711 / 49 00 90-90 70174 Stuttgart, Germany

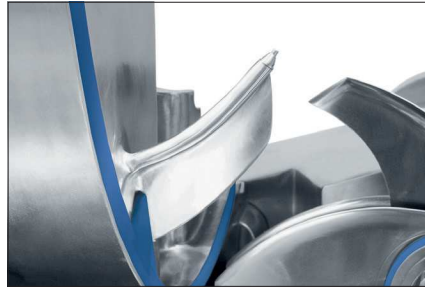
Kutter · Mischer · Wölfe
Feinstzerkleinerer · Produktionslinien

Maße

- H1 = 890 mm
- H2 = 1680 mm
- H3 = 2030 mm
- T1 = 1140 mm
- T2 = 1350 mm
- T3 = 1640 mm
- B1 = 1560 mm
- B2 = 2070 mm
- B3 = 2270 mm
- X = 1070 mm



Messerkopf



Temperaturfühler



Auto-Command 4000 (optional)

Standardausstattung

- Bedienung über Knieschalter
- Auswuchtbarer, auswechselbarer Messerkopf
- Durchsichtiger Lärmschutzdeckel aus Spezialkunststoff
- Separater rostfreier Schaltschrank mit eingebautem Hauptschalter
- Temperatur- & Laufzeit-Abschaltkontakt
- PT 100 Temperaturfühler im Schaber integriert
- Lärmdämmung
- Deckelhubunterstützung
- Wasserablassschraube
- Zentrale Schmierstelle

Zusatzausstattung

- Unwuchtüberwachung
- Verschiedene Messersysteme
- Bis zu 9 Abschaltkontakte für Temperatur und Laufzeit
- Elektroproduktauswerfer
- Kreuzschalter mit Bedienpult
- Rohrkonsole
- Messerdrehzahlverstellung stufenlos (nur bei AC-Antrieb)
- 4 Schlüsselgeschwindigkeiten, stufenlos (nur bei AC-Antrieb)
- Lärmschutzdeckelarretierung
- Lärmschutzdeckeldämpfung
- Lärmdämmende Ausführung

Steuerung: Auto-Command 1000

- 21,5" Touch Wide-Screen LED Farbdisplay
- Gehäuse aus rostfreiem Edelstahl
- Computerbasierte automatische Steuerung
- Anzeige aller technischen Parameter
- Programmsteuerung
- 30 Programme mit jeweils bis zu 10 Arbeitsschritten
- Abschaltung oder Weiterschaltung bei Erreichen von bis zu 9 vorprogrammierbaren Temperatur- oder Zeitwerten
- Benutzerfreundliches logisches Design
- Anzeige der Wartungs- und Kundendienstintervalle

Optional Auto-Command 2000, 3000, 4000

- 24,0" Touch Wide-Screen LED Farbdisplay
- Wasserdichte Ausführung IP 69
- Erweiterte Rezeptursteuerung mit Anzeige benötigter Zutaten und Rezepturen
- Benutzerverwaltung
- Datenaufzeichnung
- Produktionsplan
- Zweiter Arbeitsplatz außerhalb des Produktionsraums möglich
- Anbindung an MES oder ERP Systeme möglich

Motorvarianten

AC-8

- 6 stufenlos vorprogrammierbare Messergeschwindigkeiten
- 2 Mischgänge rückwärts
- 2 separat schaltbare Schlüsselgeschwindigkeiten
- Frequenzgesteuerter Drehstrommotor

Ultra

- 2 Messergeschwindigkeiten
- 2 Mischgänge vorwärts
- Zusätzlich 2 Mischgänge rückwärts möglich
- 2 separat schaltbare Schlüsselgeschwindigkeiten
- Alle Antriebe mit Drehstrommotor

Rasant

- 2 Messergeschwindigkeiten
- 2 Schlüsselgeschwindigkeiten
- Alle Antriebe mit Drehstrommotor