

Mischwolf ME 130



Mischwolf ME 130

Der Seydelmann Hochleistungswolf ist eine leistungsstarke und robuste Maschine, die höchsten Qualitätsansprüchen des Endproduktes unter optimal hygienischen Bedingungen gerecht wird.

Daten

Lochscheibendurchmesser:	130 mm
Stundenleistung:	3000 kg/h
Leistung Motor:	14/18 kW
Trichterinhalt:	170 Liter
Mischkapazität:	100 kg
Gewicht	750 kg

Maschinendesign

Die Maschine verfügt über einen geschlossenen Maschinenständer. Somit sind sämtliche technische Teile in der Maschine integriert. Die Motoren sind feuchtigkeitsschutzisoliert und vollständig geschlossen. Der wasserdichte Schaltkasten ist in die Maschine eingebaut. Alle Flächen sind gerundet, mit handwerklicher Präzision poliert und verlaufen abfallend, so dass Wasser leicht ablaufen kann. Flächenbündig eingelassene Abdeckungen am rostfrei konstruierten Maschinenständer und die geschlossene Ständerunterseite verhindern, dass Wasser ins Innere der Maschine eindringt oder Schmutz an den Öffnungen haften bleibt. Das Schneckengehäuse, die Schnecke sowie die Überwurfmutter bzw. der Bajonettverschluss sind ebenso rostfrei. Das Schneckengehäuse verfügt zudem über ein Trapezgewinde, welches langfristig härtester Beanspruchung standhält.

Anwendung

Besonders geeignet zur Zerkleinerung von frischem, angefrorenem und gekochtem Fleisch als auch Leber, Spinat und anderen Lebensmittelprodukten.

System

Dank der 2-tourigen Arbeitsschnecke und dem Kurzzeit-Rückwärtsgang des ME 130, kann Frischfleisch und Angefrorenes sowie Gekochtes, Leber, Spinat, etc. verarbeitet werden. Das Mischwerk ist mit zwei kräftigen Armen oder optional mit Paddeln ausgestattet. Die Mischarme vermengen das Material gleichmäßig vor dem Wolfen. Das Schutzgitter mit Abschaltkontakt verhindert ein Eingreifen in das laufende Mischwerk. Das Ergebnis der schnellen und kraftvollen Zerkleinerung der Maschine ist ein klares Schnittbild und eine sehr hohe Stundenleistung bei jeder Lochscheibengröße und jedem Material. Zur Verbesserung der Qualität des Endproduktes ist die Ausstattung eines Trennsatzes möglich.



Maschinenfabrik Seydelmann KG

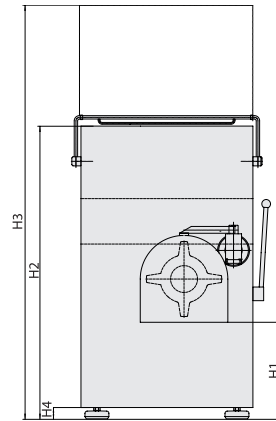
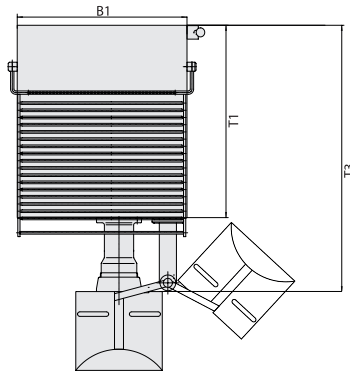
info@seydelmann.com Tel. +49 (0)711 / 49 00 90-0
www.seydelmann.com Fax +49 (0)711 / 49 00 90-90

Hölderlinstraße 9
70174 Stuttgart, Germany

Kutter · Mischer · Wölfe
Feinstzerkleinerer · Produktionslinien

Maße

H1 =	460 mm
H2 =	1240 mm
H3 =	1290 mm
H4 =	50 mm
T1 =	870 mm
T3 =	1150 mm
B1 =	770 mm



Draufsicht: Trichter



Bedienung



Bajonettverschluss (optional)

Standardausstattung

- Zweitourige Arbeitsschnecke, mit Handschalter zum Betätigen
- Mischwerk mit Mischarmern
- Verschlussmutter
- Schneckenausstoßer
- Standardschneidsatz
- Eingelassene Abdeckungen
- Thermische Überlastkontrolle

Zusatzausstattung

- Mischwerk mit Mischpaddeln
- Bajonettverschluss
- Auslaufhandschutz
- Nachschneidmesser
- Trennschneidsatz
- Pneumatische Ausleitvorrichtung
- Erhöhungsfüße für Unterfahrhöhe BW 200
- Maschine auf Rollen
- Hebevorrichtung
- Schneckenwagen
- Schneidtrommel



Auslaufhandschutz (optional)



Nachschneidmesser (optional)



Trennschneidsatz (optional)