

Automaten-Mischerwolf AMR 2500



Automaten-Mischerwolf AMR 2500 mit Kühleinrichtung, hydraulischer Abdeckung und Schneehörnern

Automaten Mischerwolf AMR 2500

Die Seydelmann Automaten-Mischerwölfe sind für hohe Kapazitäten ausgerichtet. Sie besitzen eine lange Zubringerschnecke im Trichterboden mittig zwischen den Mischachsen, welche parallel oberhalb der Arbeitsschnecke positioniert ist. Somit wird eine schnelle Entleerung zum Wolfauslass gewährleistet.

Daten

Lochscheibendurchmesser:	250/300 mm
Mischkapazität:	500-1400 kg
Leistung Wolfmotor:	45/90 kW
Leistung AC-4 Wolfmotor:	100 kW
Leistung Mischmotor:	6,5/8 kW
Trichtereinhalt:	2500 Liter
Gewicht:	4500 kg
Gewicht mit Beladung:	4800 kg

Maschinendesign

Der Maschinenständer des AMR 2500 besitzt doppelte Seitenwände, so dass sämtliche Leitungen, Schläuche, Zylinder, Kühlventile und weitere Zubehöre in der Maschine integriert sind. Alle Flächen sind gerundet, mit handwerklicher Präzision poliert und verlaufen abfallend, so dass Wasser leicht ablaufen kann. Flächenbündig eingelassene Abdeckungen am rostfrei konstruierten Maschinenständer und eine geschlossene Ständerunterseite verhindern, dass Wasser ins Innere der Maschine eindringt oder Schmutz an den Öffnungen haften bleibt.

Anwendung

Hohe Kapazitäten von Hackfleisch, Rohwurstsorten, Frühstückswürstchen, Hamburgerprodukten, Gemüse-Produkten, Füllungen etc.

System

Die zwei Mischachsen sind mit jeweils einem Motor unabhängig voneinander schaltbar, vorwärts und rückwärts, schnell und langsam laufend. Sie sind standardmäßig mit Paddeln ausgestattet und ermöglichen so eine schnelle Entleerung. Die Entleerung erfolgt über das Wolfgehäuse mit 250 mm bzw. 300 mm Lochscheibendurchmesser.



Maschinenfabrik Seydelmann KG

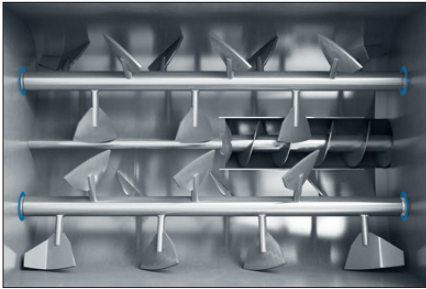
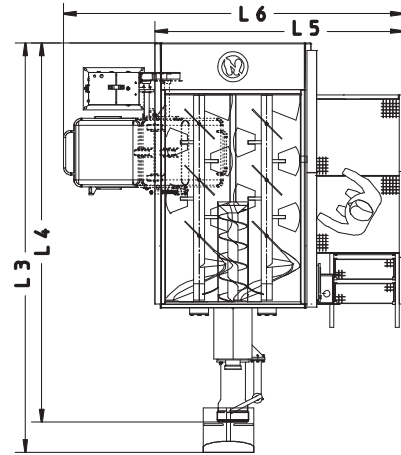
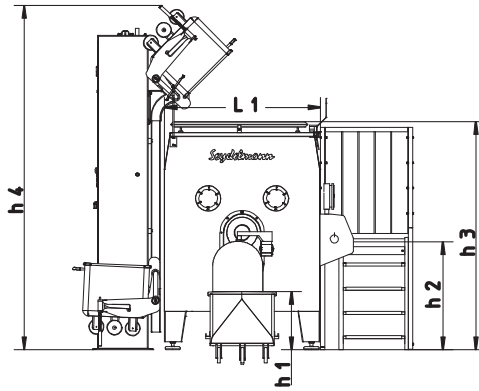
info@seydelmann.com Tel. +49 (0)711 / 49 00 90-0
www.seydelmann.com Fax +49 (0)711 / 49 00 90-90

Hölderlinstraße 9
70174 Stuttgart, Germany

Kutter · Mischer · Wölfe
Feinstzerkleinerer · Produktionslinien

Maße

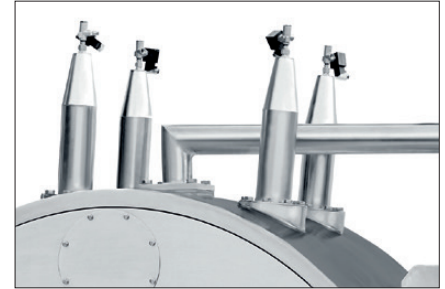
H1 =	750 mm
H2 =	1200 mm
H3 =	2400 mm
H4 =	3420 mm
L1 =	1550 mm
L3 =	4300 mm
L4 =	3800 mm
L5 =	2500 mm
L6 =	3520 mm



Draufsicht: Trichter



Bajonettverschluss



Hydraulische Abdeckung mit Schneehörnern (optional)

Standardausstattung

- Zwei Mischachsen mit Mischpaddeln
- Vor- und rückwärtslaufende Mischachsen
- Zubringerschnecke und Arbeitsschnecke
- Kurzes Schneckengehäuse für 2-teiligen Enterprise-Schneidsatz oder Standardgehäuse für 5-teiligen Schneidsatz
- Doppelte Seitenwände
- Thermische Überlastkontrolle
- Bajonettverschluss
- Auslaufhandschutz
- Eingelassene Abdeckungen
- Arbeitsbühne
- Bedienpult mit Druck- & Drehschalter
- Separater rostfreier Schaltschrank

Zusatzausstattung

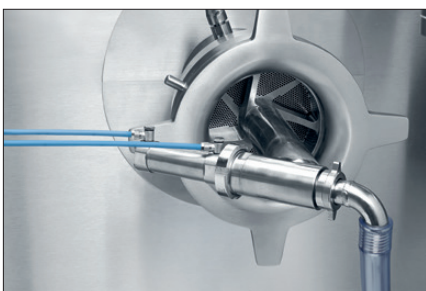
- Stufenloser frequenz geregelter Antrieb der Arbeitsschnecke
- Stufenloser frequenz geregelte Antriebe der Mischachsen
- Kühl- und/oder Kochfunktion
- Indirektes Kühlen/Erwärmen via Pillow Plates
- CIP-Reinigung (Cleaning in Place) und/oder SIP-Reinigung (Sterilize in Place)
- Beladung über Mastbeschickung oder Beladevorrichtung für Großbehälter
- Trennsatz
- Pneumatische Ausleitvorrichtung
- Zweistufiger Trennsatz
- Nachschneidemesser
- Hydraulische Abdeckung
- Zusätzliche Schaltwippe
- Blockierschutz
- Festhaltevorrichtung
- Wägeeinrichtung
- Auslaufrohr
- Fettanalyse
- Wasser-/Flüssigkeitszugabestutzen
- Schwenkbares Bedienpult
- Schneckenwagen
- Zwei-Hand Bedienung

Auto Command Touch 2000

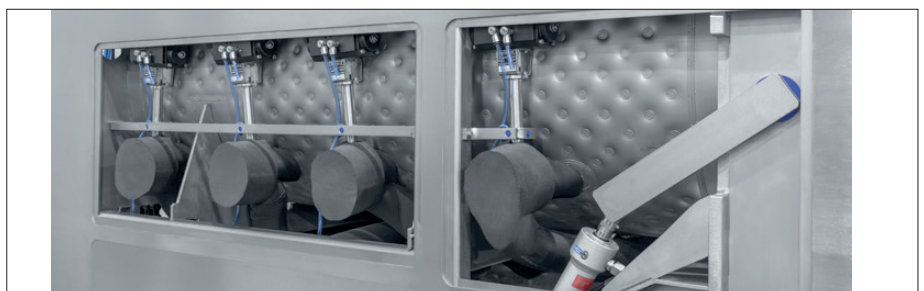
- Digitalanzeige für Gang, Geschwindigkeit, Laufzeit, Temperatur, Uhrzeit
- Abschaltautomatik für Laufzeit und Temperatur
- Anzeige der Wartungs- und Kundendienstintervalle
- Touch-Display vor Staub und Wasser geschützt
- Aufrüstung auf 3000 und 4000 möglich



Auto Command Touch 4000 (optional)



Pneumatische Ausleitvorrichtung (optional)



Pillow Plates (optional)

Maschinenfabrik Seydelmann KG

info@seydelmann.com Tel. +49 (0)711 / 49 00 90-0
 www.seydelmann.com Fax +49 (0)711 / 49 00 90-90

Hölderlinstraße 9
 70174 Stuttgart, Germany

Kutter · Mischer · Wölfe
Feinstzerkleinerer · Produktionslinien