

# Mischwolf MU 200



## Mischwolf MU 200

Der Seydelmann Mischwolf ist eine leistungsstarke und robuste Maschine, die höchsten Qualitätsansprüchen des Endproduktes unter optimal hygienischen Bedingungen gerecht wird.

### Daten

Lochscheibendurchmesser:	200 mm
Stundenleistung:	bis zu 6000 kg/h
Leistung Motor:	25/37 kW
Trichterinhalt:	300 Liter
Mischkapazität:	150 kg
Gewicht:	1000 kg
Gewicht mit Beladung:	1200 kg

## Maschinendesign

Der Mischwolf verfügt über einen geschlossenen Maschinenständer. Somit sind sämtliche Leitungen, Schläuche, Motoren und weitere Zubehöre in der Maschine integriert. Alle Flächen sind gerundet, mit handwerklicher Präzision poliert und verlaufen abfallend, so dass Wasser leicht ablaufen kann. Flächenbündig eingelassene Abdeckungen am rostfrei konstruierten Maschinenständer und eine geschlossene Ständerunterseite verhindern, dass Wasser ins Innere der Maschine eindringt oder Schmutz an den Öffnungen haften bleibt.

## Flexible Beladung

Neben einer integrierten hydraulischen Beladung oder einer Mastbeschickung ist ebenso der Einsatz eines Steilförderbandes oder Schneckenförderers möglich. Bei vergrößertem Trichtervolumen ist auch eine Beladevorrichtung für Großbehälter erhältlich. Förderbänder auf Wunsch mit Metaldetektor.

## Anwendung

Besonders geeignet zur Zerkleinerung von frischem, angefrorenem und gekochtem Fleisch als auch Leber, Spinat und anderen Lebensmittelprodukten von -4 °C bis 85 °C.

## System

Dank der 2-tourigen Arbeitsschnecke und dem Kurzzeit-Rückwärtsgang des MU 200, kann Frischfleisch und Angefrorenes sowie Gekochtes, Leber, Spinat, etc. verarbeitet werden. Das Mischwerk ist mit zwei kräftigen Armen oder optional mit Paddeln ausgestattet. Die Mischarme vermengen das Material gleichmäßig vor dem Wolfen. Das Schutzgitter mit Abschaltkontakt verhindert ein Eingreifen in das laufende Mischwerk. Das Ergebnis der schnellen und kraftvollen Zerkleinerung der Maschine ist ein klares Schnittbild und eine sehr hohe Stundenleistung bei jeder Lochscheibengröße und jedem Material. Zur Verbesserung der Qualität des Endproduktes ist die Ausstattung eines Trennsatzes möglich.



## Maschinenfabrik Seydelmann KG

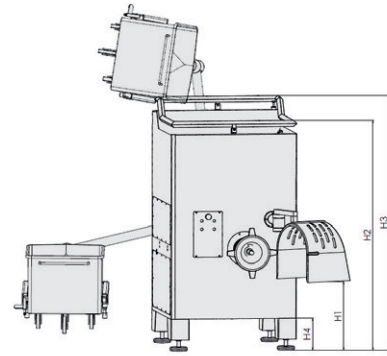
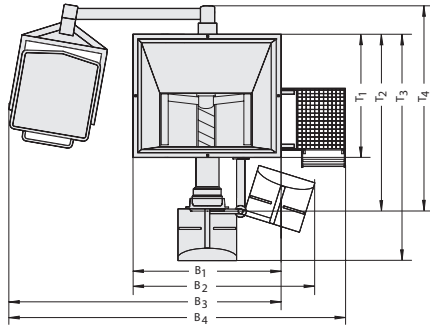
info@seydelmann.com Tel. +49 (0)711 / 49 00 90-0  
www.seydelmann.com Fax +49 (0)711 / 49 00 90-90

Hölderlinstraße 9  
70174 Stuttgart, Germany

**Kutter · Mischer · Wölfe**  
**Feinstzerkleinerer · Produktionslinien**

**Maße (BW 200)**

- H1 = 750 mm
- H2 = 1994 mm
- H3 = 3225 mm
- H4 = 350 mm
- T1 = 1056 mm
- T2 = 1523 mm
- T3 = 1942 mm
- T4 = 1746 mm
- B1 = 1120 mm
- B2 = 1395 mm
- B3 = 2186 mm
- B4 = 2765 mm



Draufsicht: Trichter



Bedienung



Auslaufhandschutz

**Standardausstattung**

- Zweitourige Arbeitsschnecke
- Mischwerk mit Mischpaddeln oder Mischarmen
- Bajonettverschluss
- Schneckenausstoßer
- Standardschneidsatz
- Auslaufhandschutz
- Schaltwippe
- Bedienpult mit Druck- & Drehschalter
- Eingelassene Abdeckungen
- Thermische Überlastkontrolle

**Zusatzausstattung**

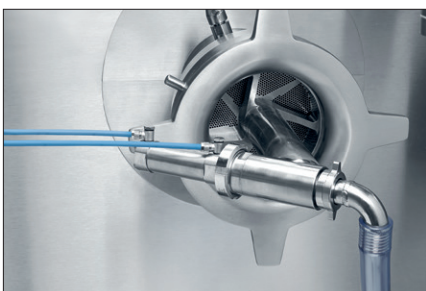
- Integrierte hydraulische Beladevorrichtung oder Mastbeschickung
- AC-stufenloser Hauptantrieb & Command 700 W
- Nachschneidemesser
- Trennschneidsatz
- Hydraulischer Schneckenausstoßer
- Pneumatischer Trennsatz
- Fettanalyse: NIR Analyse / Röntgentechnologie
- Auslaufrohr
- Festhaltevorrichtung
- Schwenkbares Bedienpult
- Zwei-Hand Bedienung zur Reinigung
- Blockierschutz
- Separater rostfreier Schaltschrank mit eingebautem Hauptschalter (bei frequenzgesteuertem AC-6 Hauptantrieb)
- Schneckenwagen
- Arbeitsbühne

**Steuerung Command 700 W**

- Stufenlose Vorprogrammierung der Drehzahlen von Haupt- & Zubringerantrieb
- Anzeige der Geschwindigkeiten, Uhrzeit und Stromaufnahme
- Wasserdichtes Gehäuse aus rostfreiem Edelstahl
- Montage an Maschine oder Wand
- Anzeige von Fehlermeldungen
- Anzeige Wartungs- & Kundendienstintervalle



Command 700 W (optional bei frequenzgesteuertem AC-6 Hauptantrieb)



Pneumatische Ausleitvorrichtung (optional)



Trennschneidsatz (optional)

**Maschinenfabrik Seydelmann KG**

info@seydelmann.com Tel. +49 (0)711 / 49 00 90-0  
 www.seydelmann.com Fax +49 (0)711 / 49 00 90-90

Hölderlinstraße 9  
 70174 Stuttgart, Germany

**Kutter · Mischer · Wölfe**  
**Feinstzerkleinerer · Produktionslinien**