

AMR 3500 自动搅拌绞肉一体机



自动搅拌绞肉一体机AMR 3500带有CIP清洁和两阶段分离装置

AMR 3500 自动搅拌绞肉一体机

赛德曼自动搅拌绞肉一体机专为高产能需求而设计。搅拌轴的中间配备有一个长送料蜗杆，该蜗杆位于料斗底部，与工作蜗杆平行。保证通过绞肉出口的快速排空。

参数

孔板直径：	250/300毫米
混合能力：	900-2000公斤
绞肉电机功率：	45/90千瓦 / 60/121马力
AC-4变频绞肉电机功率：	100 千瓦 134 马力
搅拌电机功率：	13/17千瓦 / 17/23马力
料斗容积：	3500升
重量：	6000公斤
含提升机的重量：	6300公斤

机器设计

AMR 3500 自动搅拌绞肉一体机采用双层机身结构。所有管道、电缆、气缸和其他零件都安装在机器夹层。圆弧角边缘设计，表面经过非常精细地抛光，并设计有坡度，使清洁水可以从表面完全排出。得益于嵌入式盖和不锈钢制成的机架的封闭底部，水无法进入机器，并且可以防止污染。

应用

用于高产量的肉糜、汉堡、早餐肠、干香肠，以及蔬菜、馅料等的生产。

系统

两个搅拌轴有独立电机驱动，可分别在高速和低速下分别进行正向和反向切换。作为标准配置，搅拌轴配有桨叶和搅拌带组合方式，可实现快速排空。通过直径为250 mm或300 mm的孔板排出。



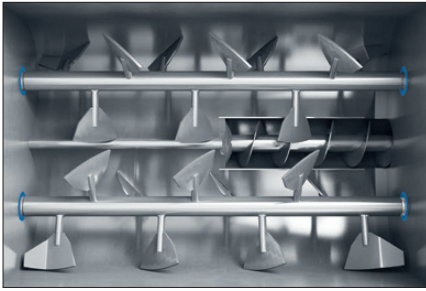
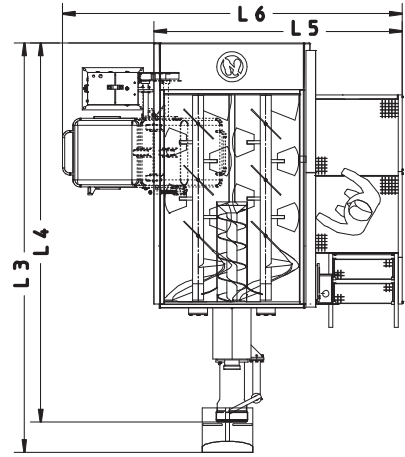
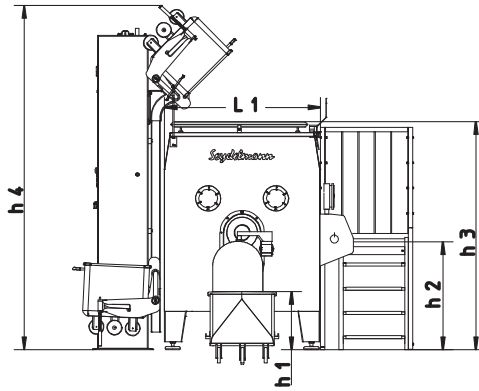
赛德曼机械制造公司

info@seydelmann.com 电话：+49 (0) 711/49 00 90-0 哈德林大街9号
www.seydelmann.com 传真：+49 (0) 711/49 00 90-90 70174 德国斯图加特

斩拌机·搅拌机·绞肉机
乳化机·生产线

尺寸

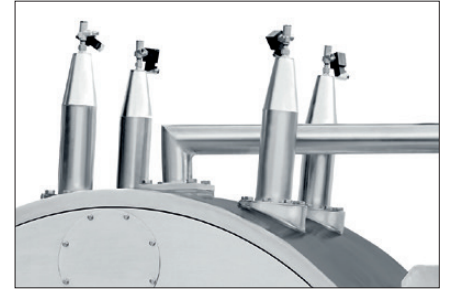
- H1 = 750毫米/29.5英寸
- H2 = 1300毫米/ 51.2英寸
- H3 = 2550毫米/ 100.4英寸
- H4 = 英寸
- L1 = 3600毫米/141.7英寸
- L3 = 1920毫米/75.6英寸
- L4 = 4300毫米/169.3英寸
- L5 = 3800毫米/149.6英寸
- L6 = 2900毫米/114.2英寸
4100毫米/161.4英寸



料斗俯视图



卡式锁紧装置



液压上盖带顶喷冷却器 (选配)

标准设备

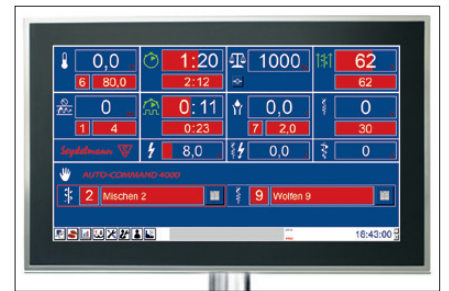
- 两个带有搅拌桨的搅拌轴
- 正反转搅拌轴
- 送料和工作蜗杆
- 用于2件切割套件的紧凑蜗杆腔，或用于5件切割套件的标准蜗杆腔
- 双层机身结构
- 过载保护
- 卡式锁紧装置
- 出料口保护装置
- 嵌入式盖板
- 工作平台
- 按钮和旋钮开关的控制面板
- 外置控制柜，不锈钢材质

辅助装置

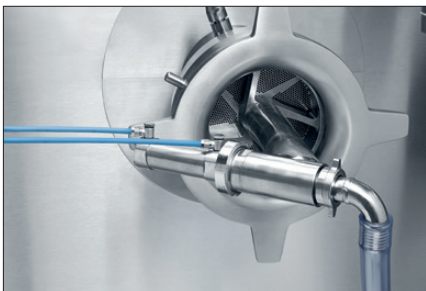
- 蜗杆的无级变频驱动
- 搅拌轴的无级变频驱动
- 冷却和/或蒸煮功能
- 通过枕式换热器间接冷却/加热
- CIP清洗（就地精细）和/或SIP清洗（就地消毒）
- 通过立式提升机或大料斗提升机装载
- 分离装置
- 气动分离装置
- 两段式分离装置
- 外置切刀
- 液压驱动上盖
- 额外的料斗安全框架
- 防堵装置
- 夹持装置
- 称重单元
- 出料延长管
- 脂肪分析
- 水/液喷嘴
- 可旋转的控制面板
- 蜗杆工具车
- 双手操作

Command 2000 触摸屏

- 数字显示挡位、速度、运行时间、温度、时钟
- 设定温度和运行时间自动停机
- 服务和维护提示
- 触摸屏防尘防水
- 触控屏 可升级到 3000 或 4000 型



Auto Command 4000 触控屏 (选配)



气动分离装置 (选配)



枕式换热器 (选配)

赛德曼机械制造公司

info@seydelmann.com 电话：+49 (0) 711/49 00 90-0 哈德林大街9号
www.seydelmann.com 传真：+49 (0) 711/49 00 90-90 70174 德国斯图加特

斩拌机·搅拌机·绞肉机
乳化机·生产线